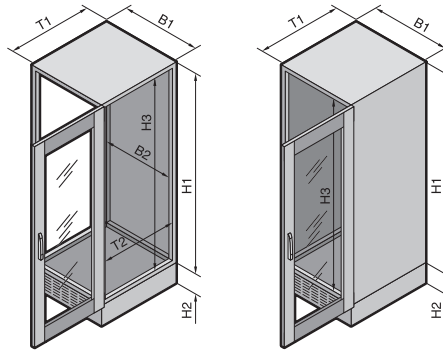


Hálózati szekrények, alapkivitel: Rittal TS 8, előszerelt



Anyag:
acéllemez

Felület:
Szekrényváz: mártóalapozás
Ajtók, tető és lábazat:
mártóalapozás,
porszórt lakkozás, RAL 7035
Fenéklemezek, rendszersín
és profilsínek:
horganyzott, krómozott

Szállítás:
Szekrényváz ajtókkal, ill.
hátfallal, tetőlemezzel,
lábazattal, szellőzős, 100 mm,
Minden sík felületű rész földelve;
mellékelve:
szintező lábak lábazati
adapterrel együtt,
4 távtartócsap a tetőemeléshez,
4 kábeltartó sín a belső
keretsíkhöz,
10 kábelvezető bilincs
(105 x 70 mm, műanyag),
50 db M6 fészkes anya, vezető,
50 db M6 torx-csavar.

V 3
Szellőzős átlátszó ajtó elől, 180°,
profilfélhengeres komfort-
fogantyúval és 3524 E biztonsági
zárral;
szellőzős acéllemez ajtó hátul,
180°, elforduló fogantyúval és
3524 E biztonsági zárral.
19°-os rögzítési sík elől és hátul,
siktávolság előszerelt, 740 mm.
L alakú profilsínek egyenként
2, illetve 3 mélységi támaszra
felcsavarozva.
Fenéklemez, egyrészes,
szellőzős,
kábelbevezetéssel.

A részletrajzt
lásd az interneten.

	V 3	V 3	V 3	V 3	V 3
U	24	42	42	47	47
Szélesség (B1) mm¹⁾	800	800	800	800	800
Magasság (H1 + H2) mm¹⁾	1200 + 100	2000 + 100	2000 + 100	2200 + 100	2200 + 100
Mélység (T1) mm¹⁾	900	900	1000	900	1000
Belső szélesség (B2) mm	712	712	712	712	712
Belső magasság (H3) mm	1112	1912	1912	2112	2112
Belső mélység (T2) mm	812	812	912	812	912
Rend. sz. DK két beakasztható oldalfallal, 3524 E biztonsági zárral együtt	7830.120	7830.300	7830.330	7830.320²⁾	7830.340²⁾
Rend. sz. DK sorolószekrényként oldalfalak nélkül, TS 8800.500 sorolókészlettel együtt	-	7830.350	7830.335	7830.370²⁾	7830.380²⁾

¹⁾ Valamennyi méret névleges méret. Az abszolút méreteket lásd az interneten található részletrajzt.
²⁾ Szállítási határidő megegyezés szerint.